



STOLÁRSTVO  
DOMINO





## Zrubový obklad oblý medzikus oblý

**Hrúbka materiálu**

**44 mm**

**Šírka materiálu**

**209 mm**

**Hrúbka medzikusu**

**34 mm**

**Šírka medzikusu**

**49 mm**

**Krycia plocha**

**240 mm**

**Dĺžky**

**4, 5, 6 m**

**Vlhkost**

**vysušený na 10 % vlhkosti**

**Povrch**

**Obklad je tmelený a brúsený**

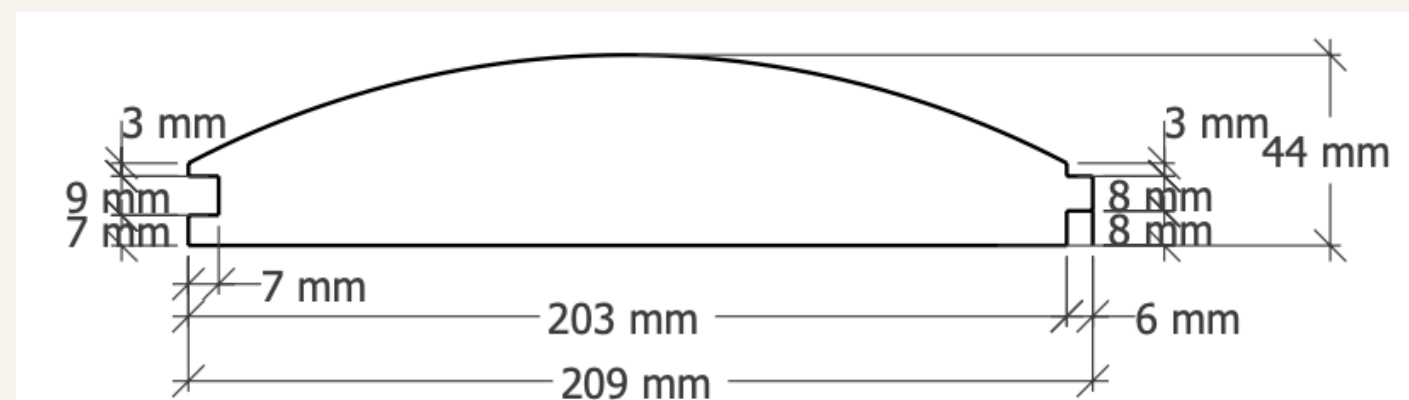
**Použitie**

**Vonkajšia fasáda**

**Obloženie vnútorných stien**

**Altánky**

**Garáže**





## Zrubový obklad oblý medzikus rovný

**Hrúbka materiálu**

**44 mm**

**Šírka materiálu**

**209 mm**

**Hrúbka medzikusu**

**24 mm**

**Šírka medzikusu**

**49 mm**

**Krycia plocha**

**240 mm**

**Dĺžky**

**4, 5, 6 m**

**Vlhkost**

**vysušený na 10 % vlhkosti**

**Povrch**

**Obklad je tmelený a brúsený**

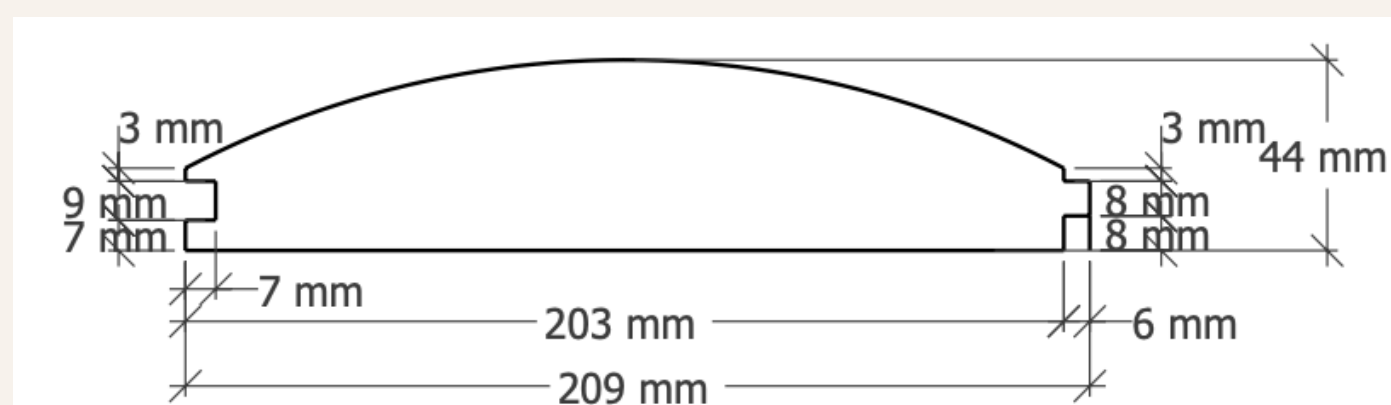
**Použitie**

**Vonkajšia fasáda**

**Obloženie vnútorných stien**

**Altánky**

**Garáže**





## Zrubový obklad oblý medzikus oblý

**Hrúbka materiálu**

**44 mm**

**Šírka materiálu**

**209 mm**

**Hrúbka medzikusu**

**28 mm**

**Šírka medzikusu**

**49 mm**

**Krycia plocha**

**240 mm**

**Dĺžky**

**4, 5, 6 m**

**Vlhkost**

**vysušený na 10 % vlhkosti**

**Povrch**

**Obklad je tmelený a brúsený**

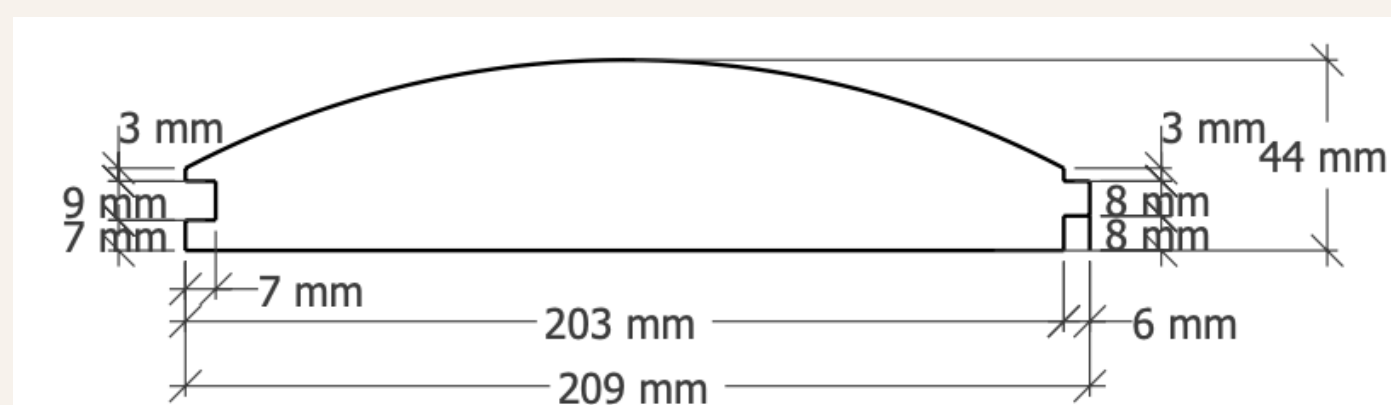
**Použitie**

**Vonkajšia fasáda**

**Obloženie vnútorných stien**

**Altánky**

**Garáže**





## Zrubový obklad oblý medzikus frezovaný

**Hrúbka materiálu**

**44 mm**

**Šírka materiálu**

**209 mm**

**Hrúbka medzikusu**

**30 mm**

**Šírka medzikusu**

**40 mm**

**Krycia plocha**

**duplikac**

**Dĺžky**

**4, 5, 6 m**

**Vlhkost**

**vysušený na 10 % vlhkosti**

**Povrch**

**Obklad je tmelený a brúsený**

**Použitie**

**Vonkajšia fasáda**

**Obloženie vnútorných stien**

**Altánky**

**Garáže**

